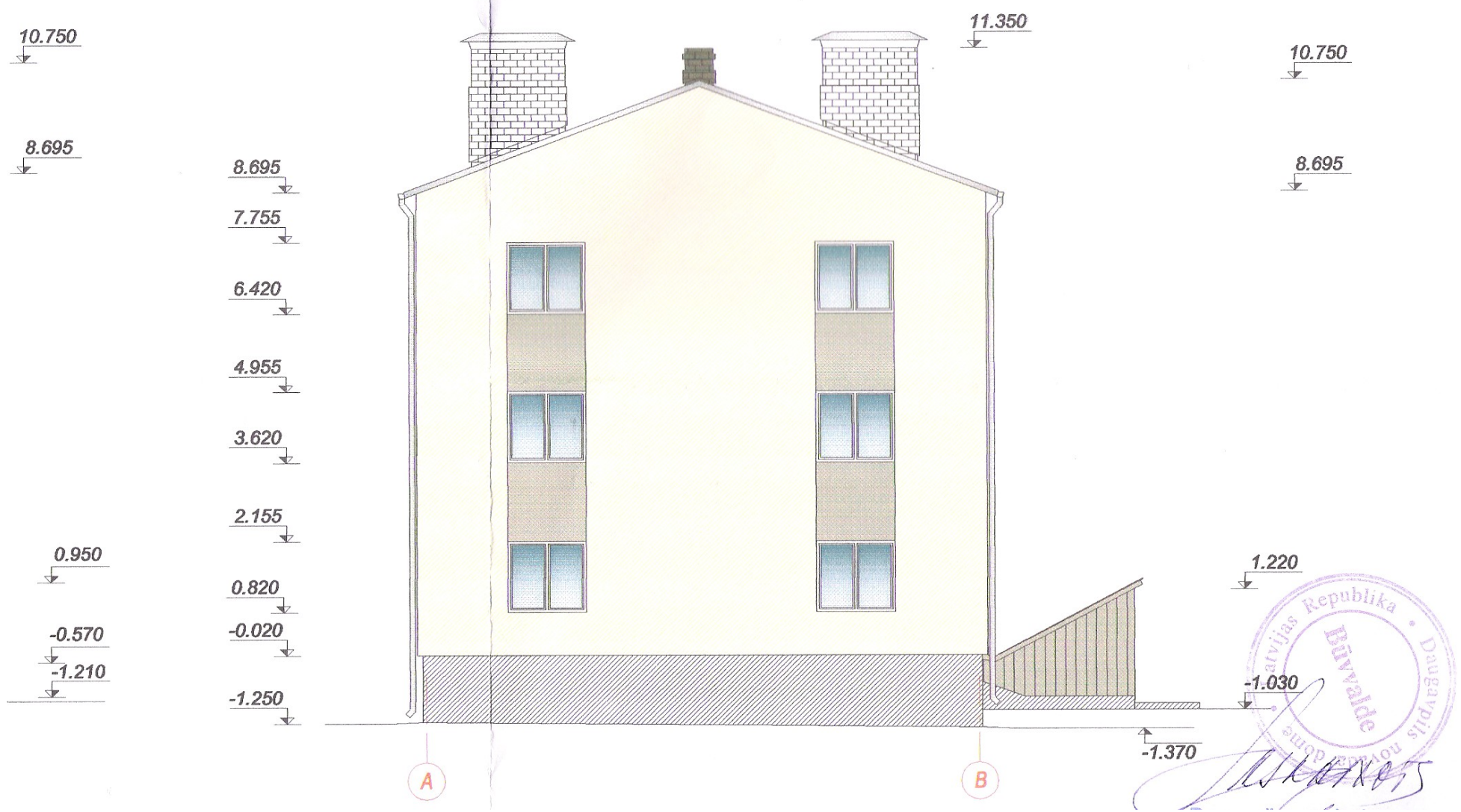


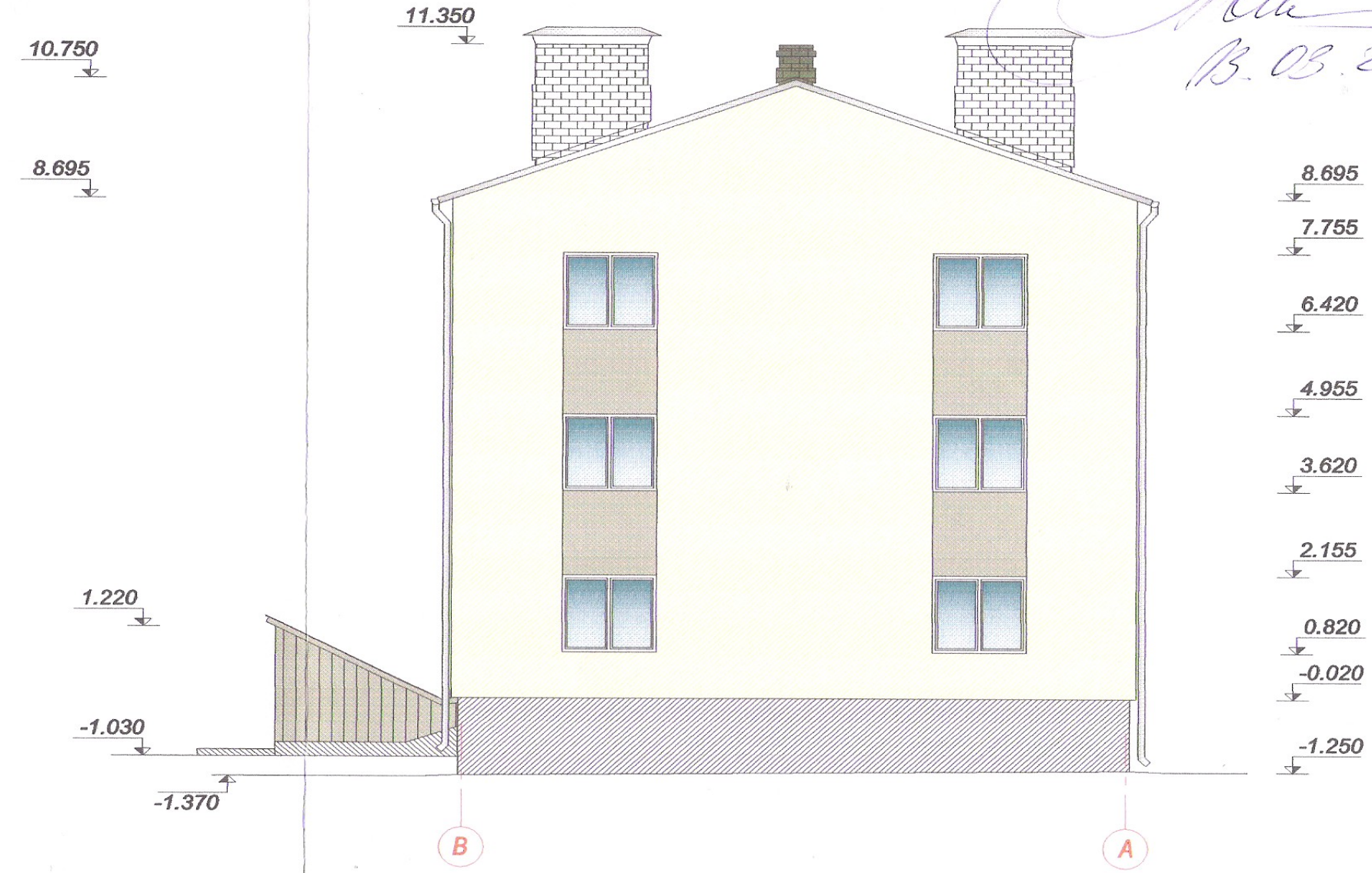
FASĀDES ASIS A-B



FASĀDES ASIS B-A

Daugavpils novada domes  
būvvaldes vadītāja N. Tamane

*[Handwritten signature]*  
13.03.2015



**Sienas:**



Vieglais apmetums, krāsots ar fasādes silikātu krāsu, tonis 0117, pēc "Vivacolor" kataloga 2006.gada.



Vieglais apmetums, krāsots ar fasādes silikātu krāsu, tonis 0183, pēc "Vivacolor" kataloga 2006.gada.

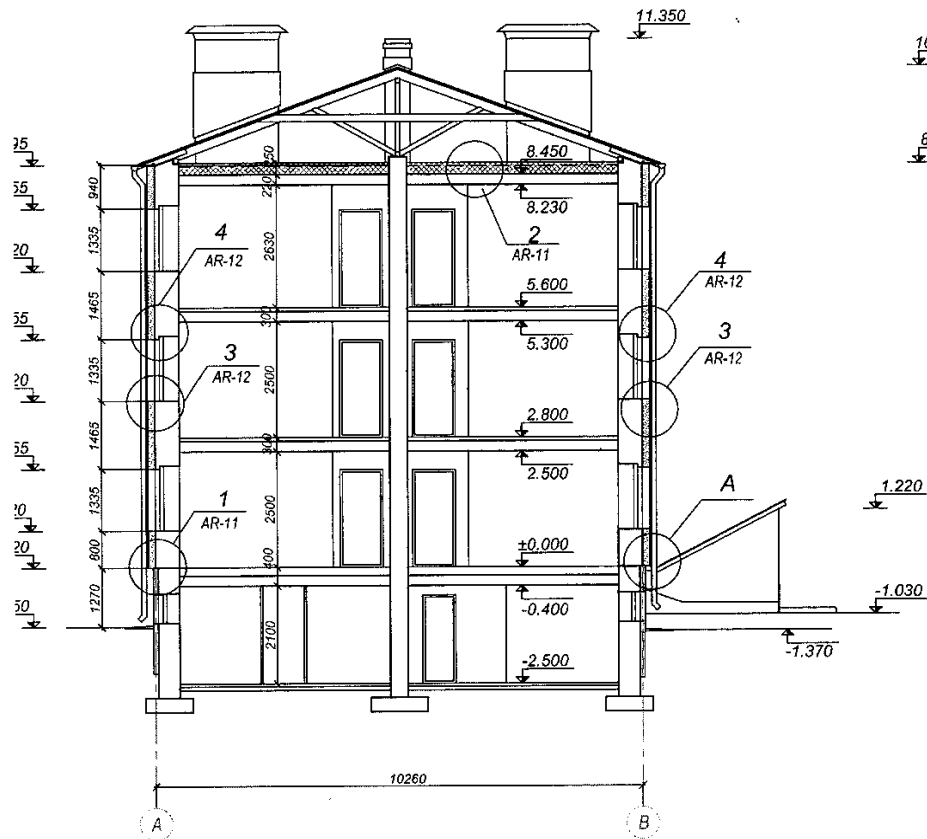
**Cokols:**



Vieglais apmetums, krāsots ar fasādes silikātu krāsu, tonis 0181, pēc "Vivacolor" kataloga 2006.gada.

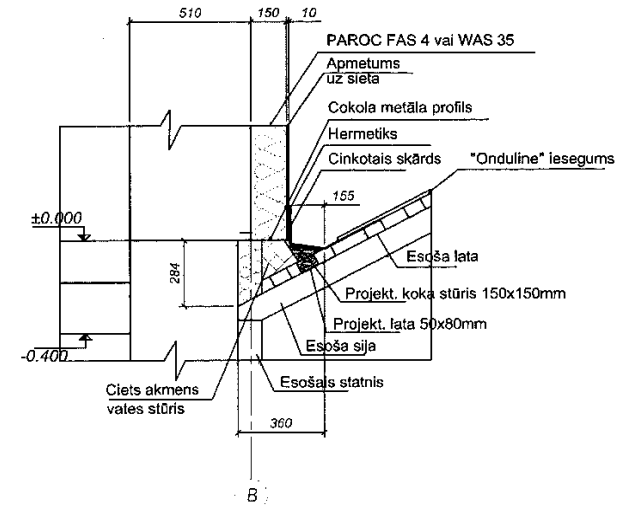
<b>SIA EDOS-M</b> Būvkomersanta reģ.Nr. 7173-R				Pasūtītājs: Dzīvokļu īpašnieku kooperatīvā sabiedrība "MEŽMALA", reģ.Nr. 41503046653 18. Novembra iela 387-58, Vecstropi, Naujenes pag., Daugavpils nov.			
				Dzīvojamās mājas 18. Novembra ielā 422, Naujenes, Naujenes pagastā, Daugavpils novadā energoefektivitātes uzlabošanas pasākumi.			
Projekt. vad.	E. Kairišs		2014.11	<b>FASĀDES ASIS "1-2", "A-B", "2-1", "B-A".</b>	Stadija	Marka	
Izstrādāja	T. Suharževska					<b>AR-2</b>	
				M 1:200	Reģ.Nr.		

GRIEZUMS 1-1



A

M 1:20



<p><b>SIA EDOS-M</b> Būvkomersanta reģ.Nr. 7173-R</p>		<p>Pasūtītājs: Dzīvokļu īpašnieku kooperatīvā sabiedrība "MEŽMALA", reģ.Nr. 41503046653 18. Novembra iela 387-58, Vecstropi, Naujenes pag., Daugavpils nov. Dzīvojamās mājas 18. Novembra ielā 422, Naujenes, Naujenes pagastā, Daugavpils novadā energoefektivitātes uzlabošanas pasākumi.</p>		
Projekta vad.	T. Suharževska	GRIEZUMS 1-1	Stacija	Marka
Izstrādāja	T. Suharževska		2014.11	AR-9
		M 1:100	Reģ.Nr.	

MARKA	SKICE	GAB.	MATERIĀLS APDARE	PIEZĪMES
	2	3	4	5
L-1		2	PVC profils, ar stiklojumu tonis balts	Doti ailes izmēri
L-2		12	PVC profils, ar stiklojumu tonis balts	Doti ailes izmēri
L-3		24	PVC profils, ar stiklojumu tonis balts	Doti ailes izmēri
L-4		12	PVC profils, ar stiklojumu tonis balts	Doti ailes izmēri
L-5		5	PVC profils, ar stiklojumu tonis balts	Doti ailes izmēri

Logi ir zīmēti pēc projektētajiem ailu izmēriem. Izmērus pārbaudīt uz vietas.

<b>SIA EDOS-M</b> Būvkomersanta reģ.Nr. 7173-R		Pasūtītājs: Dzīvokļu īpašnieku kooperatīvā sabiedrība "MEŽMĀLA", reģ.Nr. 41503046653 18. Novembra iela 387-58, Vecstropi, Naujenes pag., Daugavpils nov.	
		Dzīvojamās mājas 18. Novembra ielā 422, Naujenes, Naujenes pagastā, Daugavpils novadā energoefektivitātes uzlabošanas pasākumi.	
Projekta vad. E. Kairiņš		LOGU SPECIFIKĀCIJA	
Izstrādāja T. Suharževska	2014.11	Stadija	Marka
			AR-10
		M 1:100	Reģ.Nr.

iekšējā apdare  
ķieģeļu mūris - 510mm  
vai

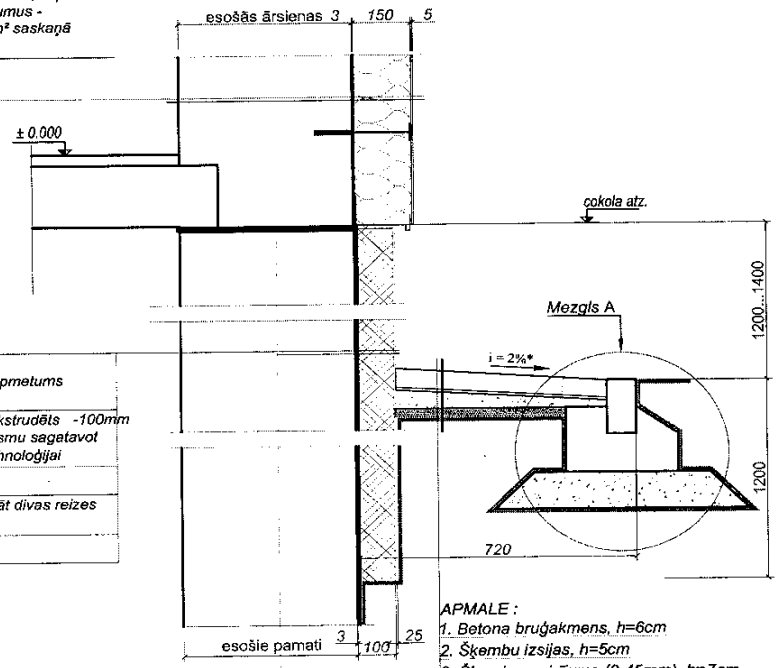
DC FAS 4" divās kārtās, kopā 150mm.  
izolācijas stiprinājums -  
daudzums uz 1m<sup>2</sup> saskaņā  
otāja tehnoloģiju.

atīvais apmetums

apdare:  
špaktelēts plāns apmetums  
ošo sietu  
stirois EPS 100, ekstrudēts -100mm  
dz/b virsmas, virsmu sagatavot  
i līmes ražotāja tehnoloģijai  
imati  
a hidroizolācija, klāt divas reizes  
ivais apmetums

1

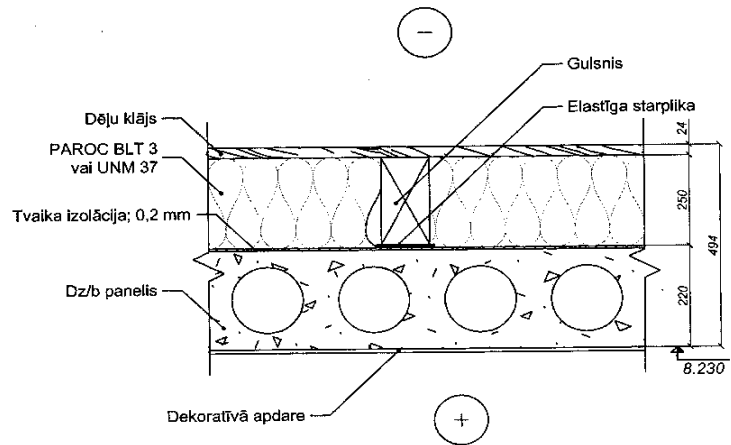
M 1:10



- APMALE:
1. Betona bruģakmens, h=6cm
  2. Šķembu izsijas, h=5cm
  3. Šķembu maisījums (0-45mm), h=7cm
  4. Ģeorežģis Secugrid 80/ 80 vai ekvivalents
  5. Rupja smiltis, h=15cm
  6. Geotekstils NW15 vai ekvivalents
  7. Esošā vai uzbērtumā grunts

2

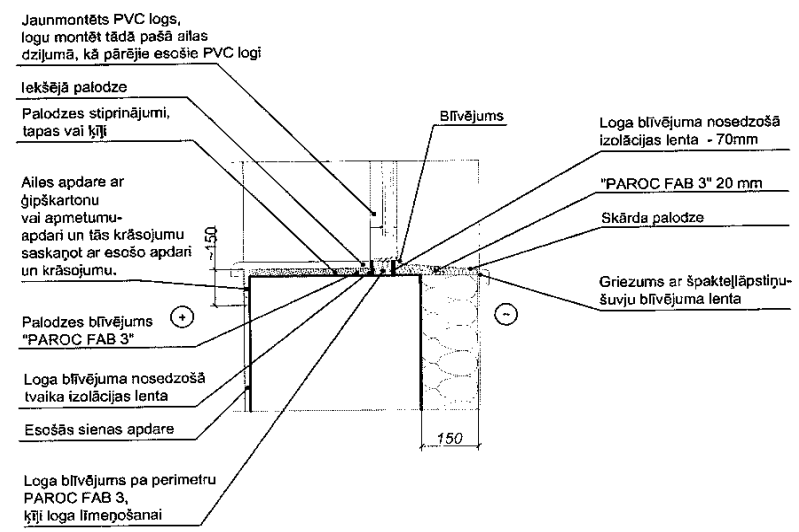
M 1:10



<b>SIA EDOS-M</b> Būvkomersanta reģ.Nr. 7173-R				Pasūtītājs: Dzīvokļu īpašnieku kooperatīvā sabiedrība "MEŽMALA", reģ.Nr. 41503046653 18. Novembra iela 387-53, Vecstropi, Naujenes pag., Daugavpils nov.			
				Dzīvojamās mājas 18. Novembra ielā 422, Naujenes, Naujenes pagastā, Daugavpils novadā energoefektivitātes uzlabošanas pasākumi.			
Projekt. vad.	E. Kairiņš			BĒNIŅU UN PAMATU SILTINĀŠANAS MEZGLI	Stadija	Marka	
Izstrādāja	T. Suharževska		2014.11			AR-11	
				M 1:10	Reģ.Nr.		

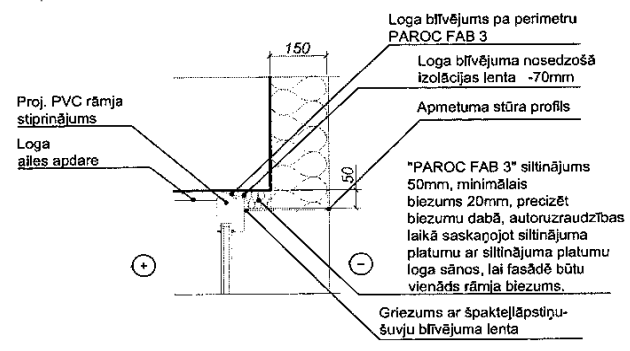
3

M 1:10



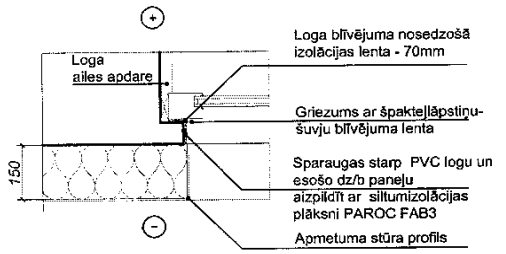
4

M 1:10



5

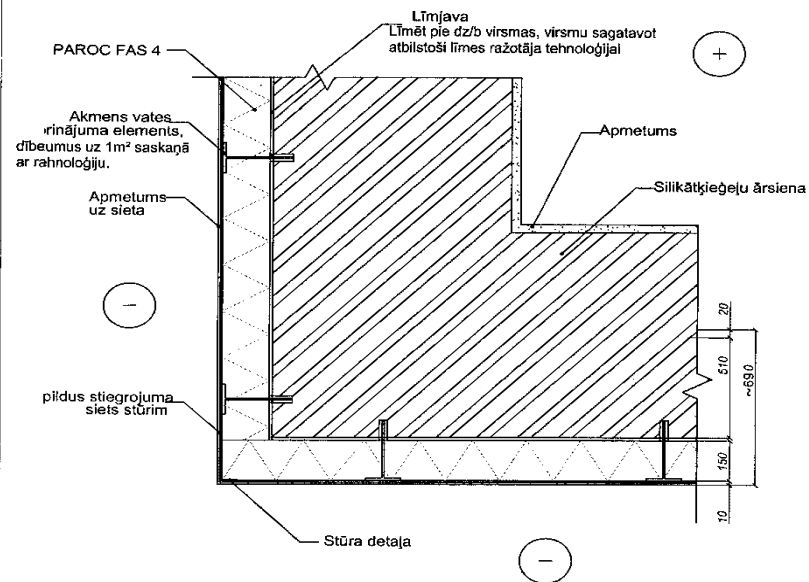
M 1:10



<p><b>SIA EDOS-M</b> Būvkomersanta reģ.Nr. 7173-R</p>		<p>Pasūtītājs: Dzīvokļu īpašnieku kooperatīvā sabiedrība "MEŽMALA", reģ.Nr. 41503046653 18. Novembra iela 387-58, Vecstropi, Naujenes pag., Daugavpils nov. Dzīvojamās mājas 18. Novembra ielā 422, Naujenes, Naujenes pagastā, Daugavpils novads energoefektivitātes uzlabošanas pasākumi.</p>			
		<p>Projekta vad. E. Kairiņš</p>	<p>Izstrādāja T. Suharževska</p>	<p>2014.11</p>	<p>Stadija</p>
		<p>LOGU SILTINĀŠANAS MEZGLI</p>		<p>AR-12</p>	
		<p>M 1:10</p>	<p>Reģ.Nr.</p>		

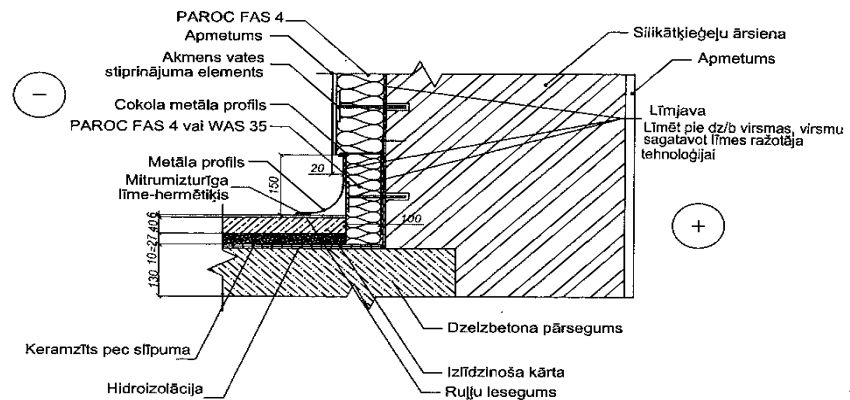
6

M 1:10



7

M 1:10



<b>SIA EDOS-M</b> Būvkomersanta reģ.Nr. 7173-R		Pasūtītājs: Dzīvokļu īpašnieku kooperatīvā sabiedrība "MEŽMALA", reģ.Nr. 41503046653 18. Novembra iela 387-5b, Vecstropi, Naujenes pag., Daugavpils nov., Dzīvojamās mājas 18. Novembra ielā 422, Naujenes, Naujenes pagastā, Daugavpils novads energoefektivitātes uzlabošanas pasākumi.				
		Projekta vad.	E. Katrišs			Stadija
Izstrādāja	T. Suharževska	2014.11	ĀRSIENU SILTINĀŠANAS MEZGLI			AR-13
		M 1:10	Reģ.Nr.			